

### INSTRUCTION INSTALLATION OF 3 CIRCUITS TRACK SYSTEM

#### Nederlands

##### Handleiding voor het monteren en aansluiten van ABSINTHE 3-phase rail

De 3-fase rail mag alleen worden gemonteerd en aangesloten door een erkend elektricien. De stroomvoorziening moet worden uitgeschakeld alvorens de rail wordt geïnstalleerd. Voor de opbouw van het railsysteem mogen alleen originele accessoires van **ABSINTHE** worden gebruikt. Er mag uitsluitend een spanning van 220-250V 50Hz gebruikt worden. Rail dient te worden gemonteerd op een stabiele ondergrond. Gebruik de rail uitsluitend in droge ruimtes. Aan de rail dienen uitsluitend verlichtings armaturen te worden gehangen met in achtneming van de mechanische belasting zoals weergegeven in fig.1

Rail kan worden ingekort middels een geschikte afkortzaag. Zorg hierbij voor een rechte zaagsnede. De rail dient om de ca. 1m te worden vastgezet middels een degelijke schroef/plug ophanging. Bij de elektrische aansluiting dient de fase- of schakeldraad (bruin of zwart) te worden aangesloten op de L1, L2, L3; de nul (blauwe) op de N; de aarde (geel/groen) op de aardklem. Schroef de draden goed vast en bedek de uiteinden van de rail met een bijbehorende eindkap.

#### English

##### Manual for mounting and installation of ABSINTHE 3-phase track

The 3-phase track may only be installed by an approved electrician. Switch off the mains before connecting the wires onto the track. Use only original accessories from **ABSINTHE**. Only be used with a voltage of 220-250V 50Hz. Track to be mounted on a firm surface. Use only under dry conditions. On the track mounted fixtures should be according to the mechanical ballast as mentioned in fig. 1

Track can be cutted using a metal saw. Care for straight cut! Track has to be mounted with a screw approx. every single meter. For electric connection attach the black/brown (live wire) to L1,L2, L3; the neutral (blue wire) has to be connected to N; the earth wire on the earth clamp. Make sure the wires are connected tight and all trackend are covered with end caps.

#### Deutsch

##### Betriebsanleitung für die Montage und Anschluss von ABSINTHE 3-phasen schiene

Die 3-phasen Schiene darf nur installiert werden durch eine zugelassene Elektriker. Schalten Sie die Stromversorgung aus vorher Sie anfangen mit montieren. Verwenden Sie nur originale Zubehörteile von **ABSINTHE**. Dieses Product dient nur mit einer Spannung von 220-250V betrieben werden. Schiene darf nur auf einem stabilen Untergrund fest montiert werden. Nur verwenden in trockenen Räumen. Die mechanische Verträglichkeit van die Stromschienensystem finden Sie in fig.1

Die Schiene kan mit eiene Metallbügelsäge verkürzt werden. Achten Sie auf einen geraden Schnitt. Montieren Sie die Schiene ungefähr rund um jeden meter mit eiene Schraube. Zum elektrischen Anschluss verbinden Sie die schwarzen oder braunen Adern mit die Klemme L1, L2,L3; und die Blaue Ader (Neutralleiter) mit Klemme N. Die grün-gelbe mit die erdungsklemme. Versliessen Sie die offenen Schiene enden mit Endkappen.

#### Italiano

##### Istruzioni per montaggio e installazione del binario trifase di ABSINTHE

Il binario trifase puo' essere installato da personale specializzato. Spegner la rete prima di collegare i cavi sui morsetti del binario. Utilizzare solo accessori originali **ABSINTHE**. Utilizzare solamente con una tensione di 220 - 250 V 50 Hz. Montare su una superficie piana. Utilizzare solo in condizioni asciutte. I dispositivi di fissaggio sul binario devono essere conformi al peso meccanico, come descritto in Fig.1

Il binario puo' essere tagliato con una sega metallica. Fare attenzione ad effettuare un taglio diritto. Il binario deve essere montato con delle viti con un'intervallo di un metro. Per il collegamento elettrico, collegare il cavo nero/marrone (fase) a L1,L2,L3; collegare il cavo blu (neutro) al morsetto N; collegare il cavo della messa a terra al morsetto terra. Assicurarsi che i cavi siano collegati correttamente e che tutte le estremita' dei binari siano chiusi dai tappi terminali.

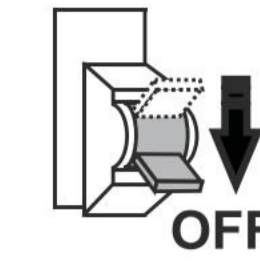
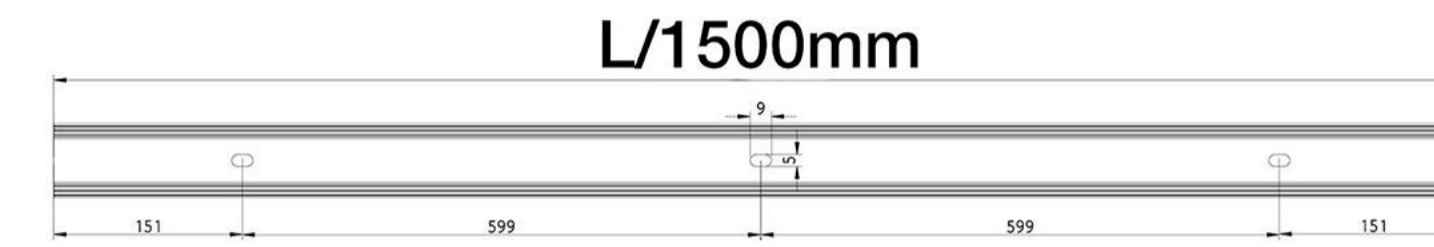
#### Francais

##### Instructions de montage et d' installation du rail triphasé de ABSINTHE

Le rail triphasé ne peut être installé que par un électricien agréé. Éteignez le réseau avant de brancher les fils aux bornes du rail. Utilisez uniquement que des accessoires originaux de **ABSINTHE**. Utilisez uniquement avec une tension de 220-250V 50Hz. Montez sur une surface plane. Utilisez uniquement dans des conditions sèches. les dispositifs de montage de rail doivent être conformes au ballast mécanique comme indiqué sur la Fig. 1.

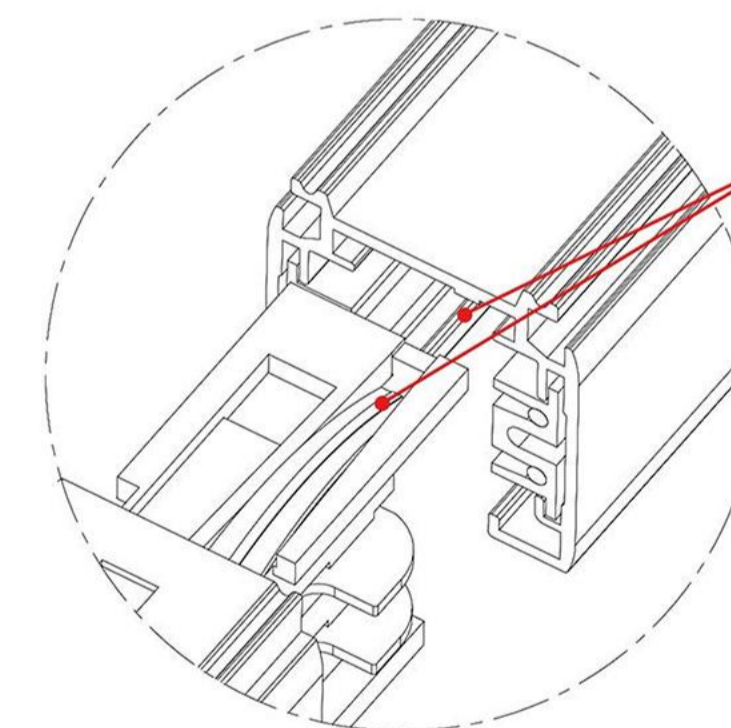
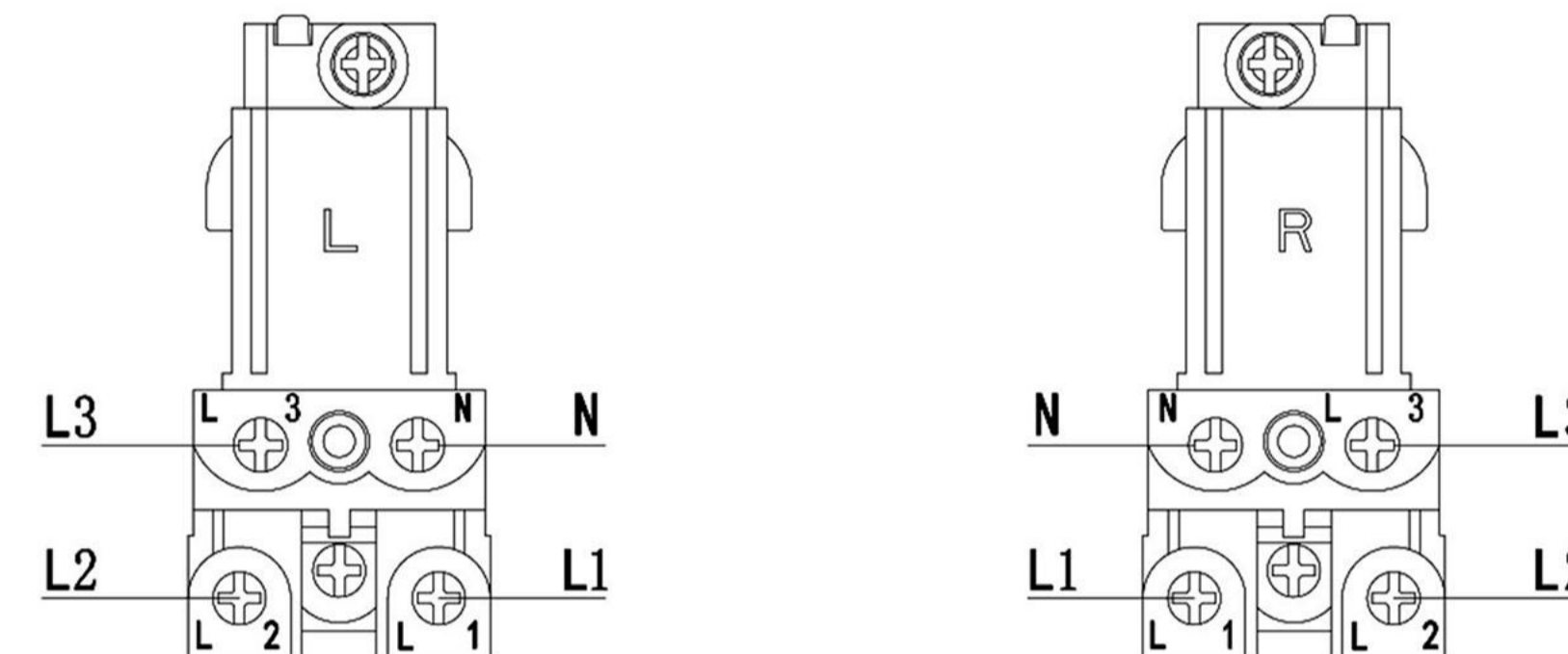
Le rail peut être coupé avec une scie métallique. Attention à la coupe bien droite! Le rail doit être monté à l'aide des vis espacés d'un mètre d'intervalle. Pour le branchement électrique, il faut raccorder le fil noir/marron (Lifeline) à L1, L2, L3; connecter le fil bleu (neutre) sur la borne N; connecter le fil de mise à terre sur la borne de terre. Bien s'assurer que les fils sont connectés correctment et que toutes les extrémités des rails sont couverts par des terminaux.

### INSTRUCTION INSTALLATION OF 3 CIRCUITS TRACK SYSTEM



**NL:** Stroomvoorziening uitschakelen tijdens installatie  
**GB:** Switch off the mains before doing any installation work  
**DU:** Schalten Sie die Stromversorgung aus vorher Sie anfängen mit montieren  
**IT:** Spegner la rete prima di collegare i cavi sui morsetti del binario  
**FR:** Éteignez le réseau avant de brancher les fils aux bornes du rail

#### 3-Circuit Track

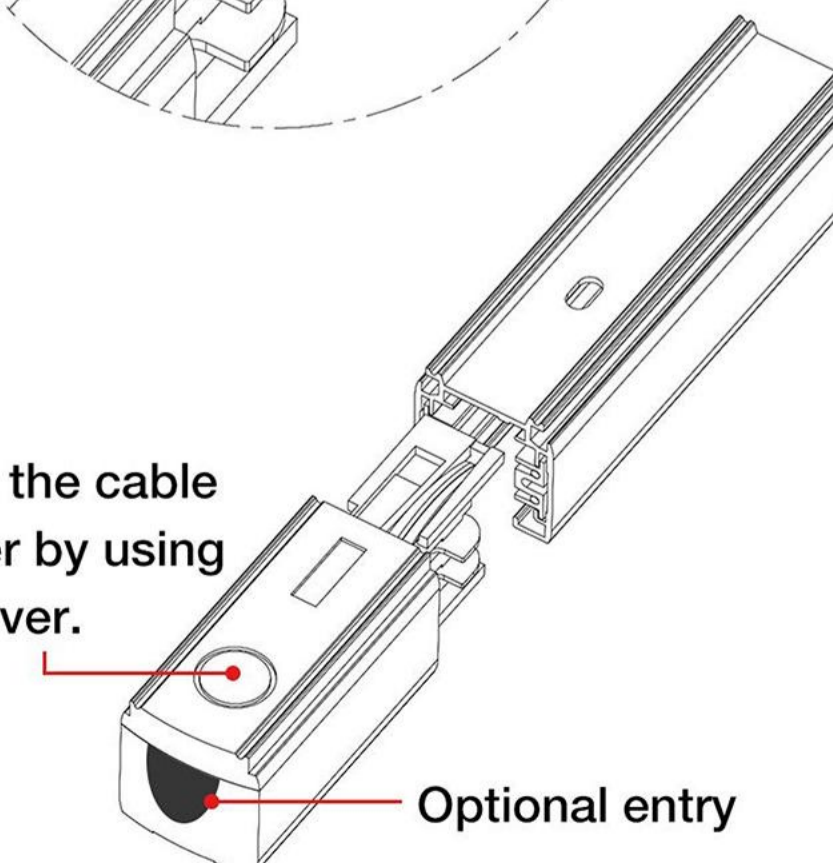


Match the key codes on live-end to the track.

Route the cable through the cable entry.

Remember: This installation must comply with the requirements for fixed installation.

Knock out the cable enter cover by using a screwdriver.



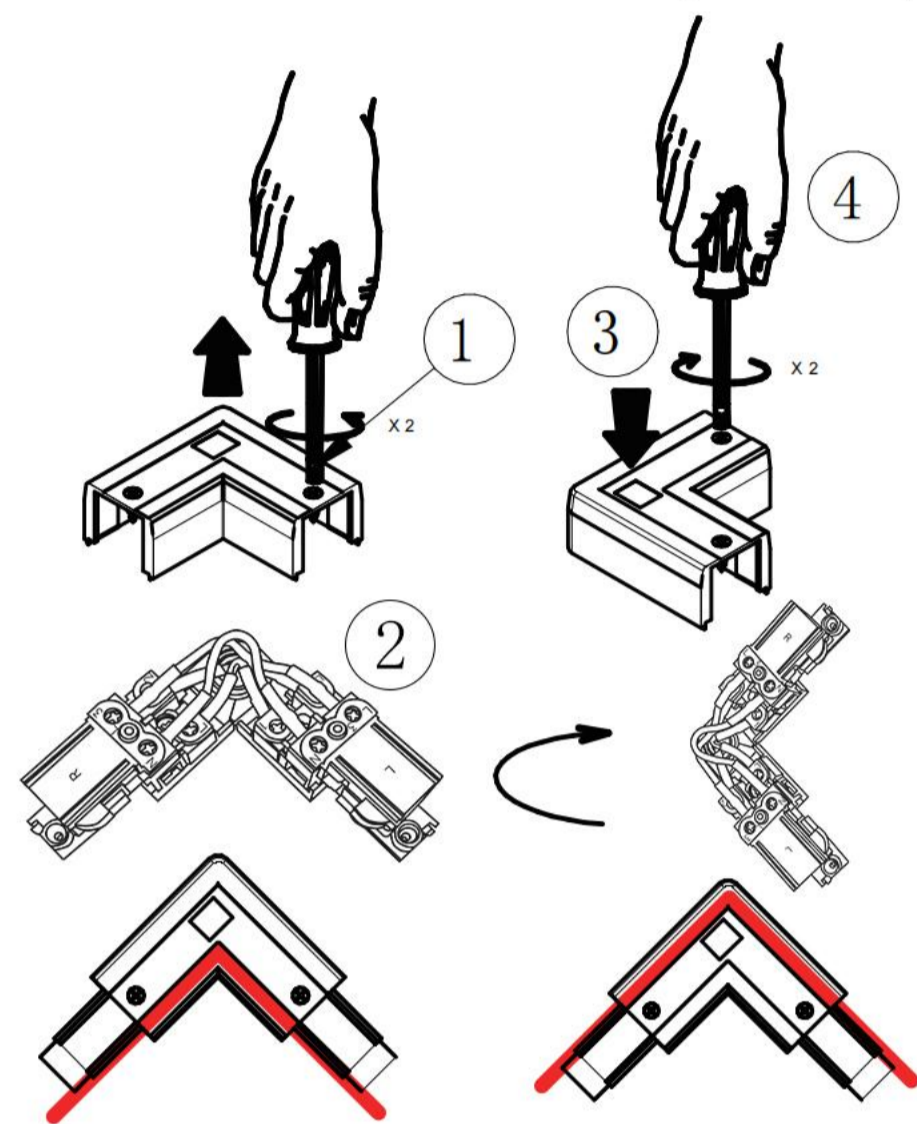
Optional entry

## INSTRUCTION INSTALLATION OF 3 CIRCUITS TRACK SYSTEM

**Reversible Connectors:**

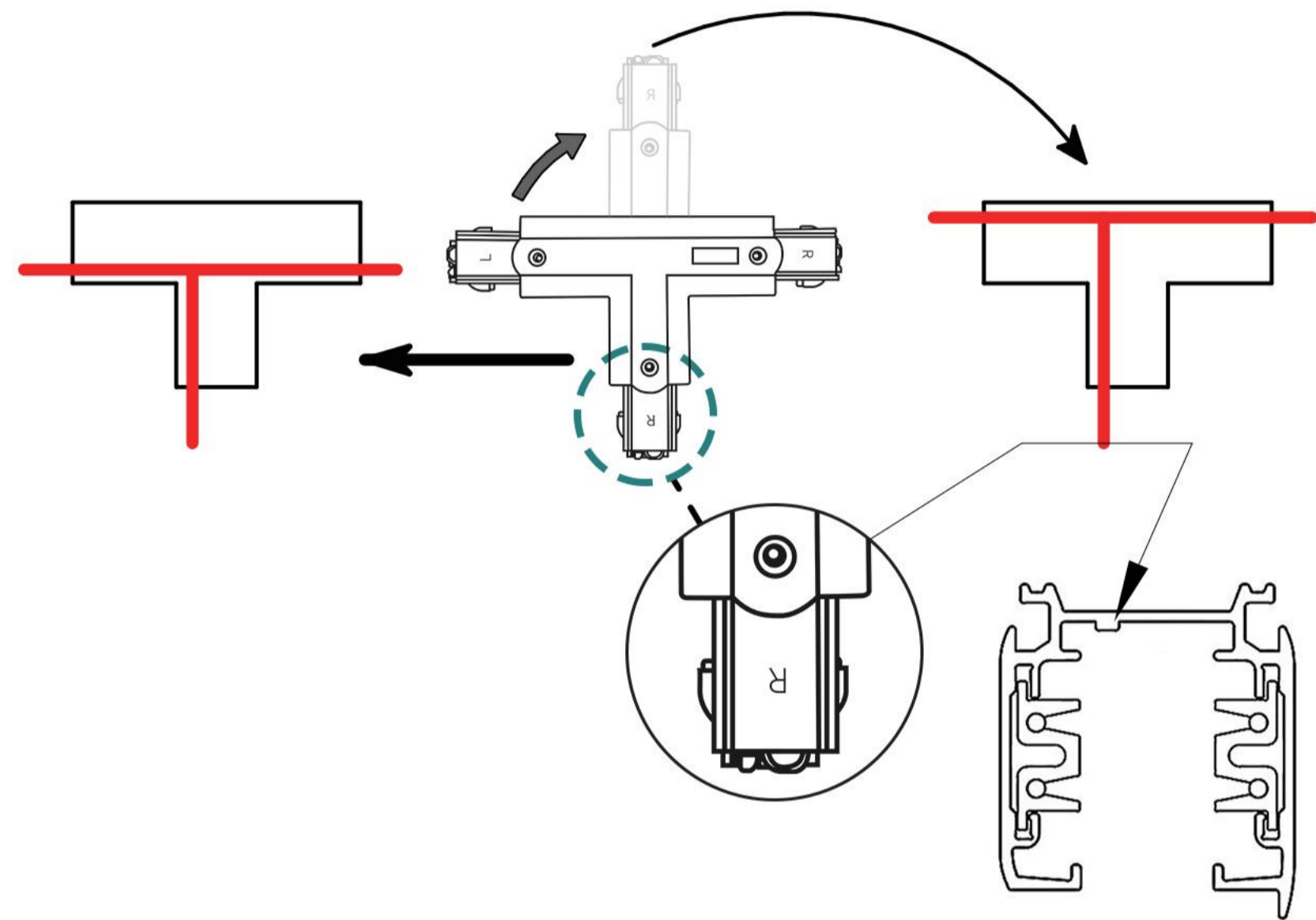
Twisted T connector: T03A4TL110B, T03A4TL110W, T03A4TL210B, T03A4TL210W, T03A4TR110B, T03A4TR110W, T03A4TR210B, T03A4TR210W

Twisted L connector: T03A4LC110B, T03A4LC110W, T03A4LC010B, T03A4LC010W



**Reversible L and T connector is possible to turn around to match profile direction**  
**To do so:**  
 1. Unscrew the screws holding the cover and remove the cover.  
 2. Turn the L connector 180° or the T connector 90°.  
 3. Put back the cover and tighten the screws

Be sure to match the profile direction on all connection points.

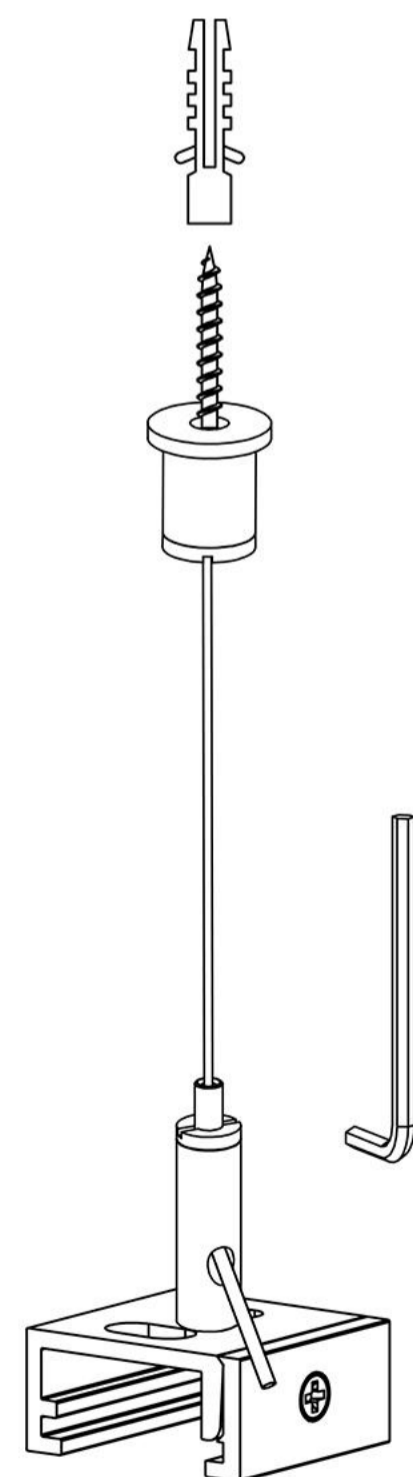
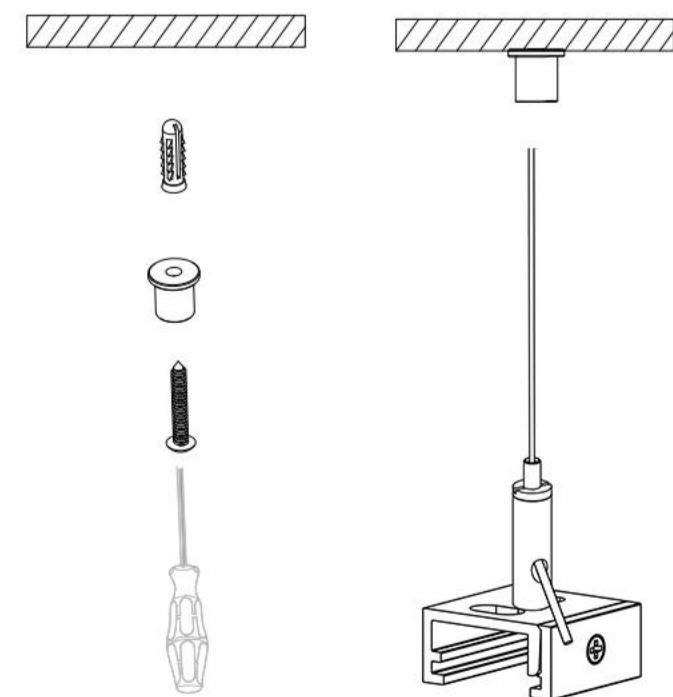
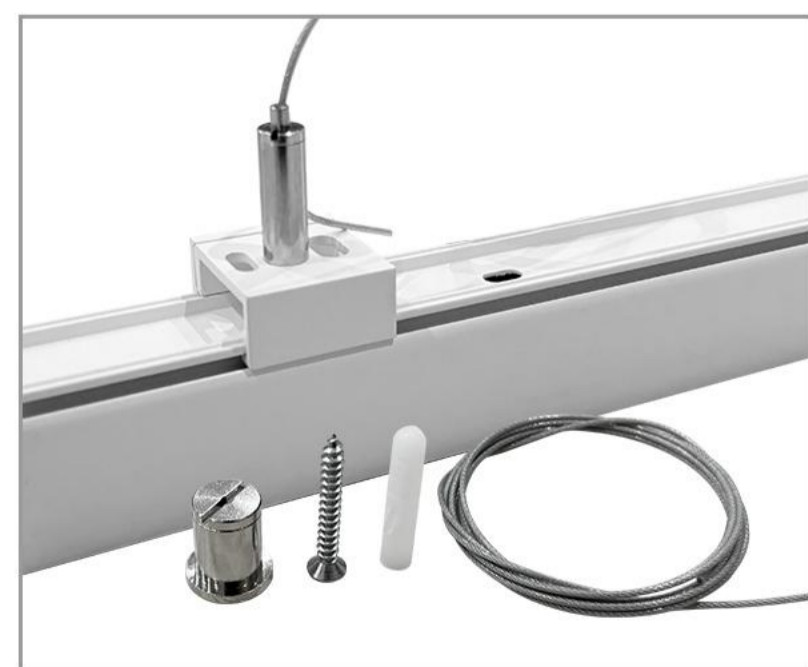
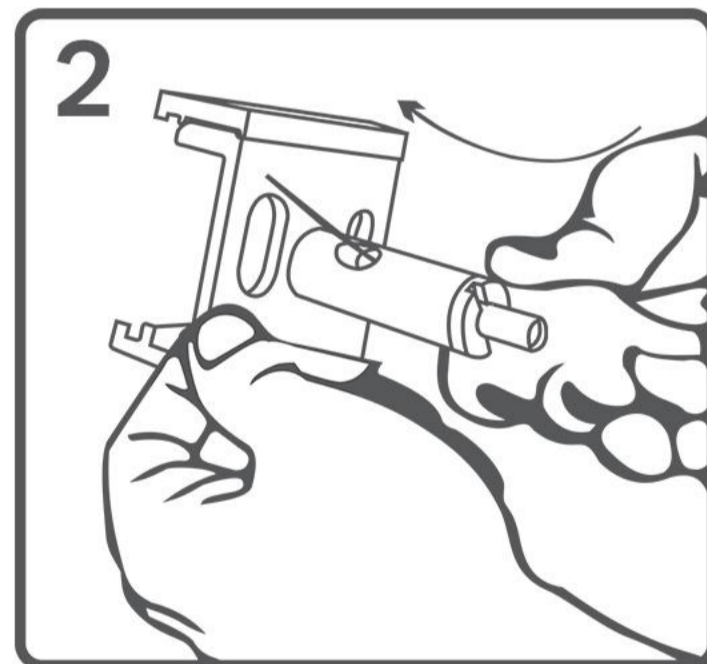
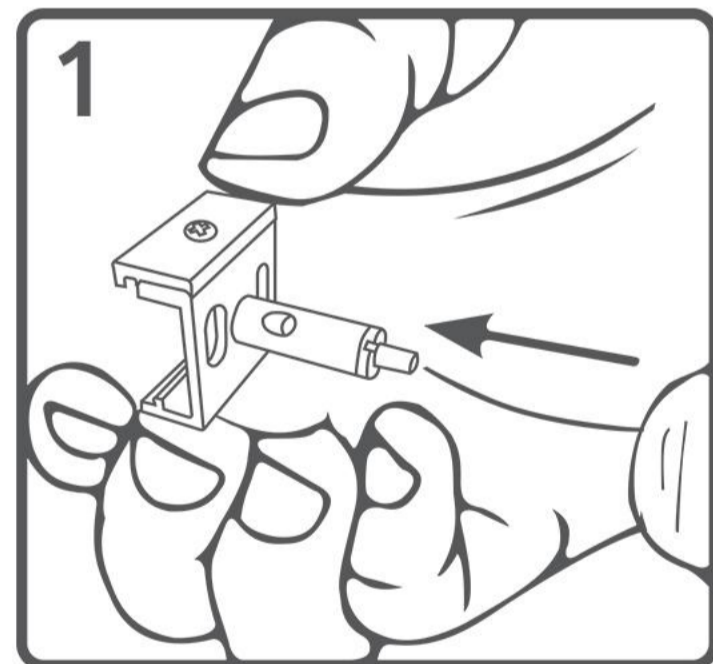


Remember, only feed at one point on a system!

Never leave an open end, always use an end cap to cover it.

**A-Track suspension set 1.5m:**

T01A4P1510B  
T01A4P1510W



## INSTRUCTION INSTALLATION OF 3 CIRCUITS TRACK SYSTEM

